

SureBind™

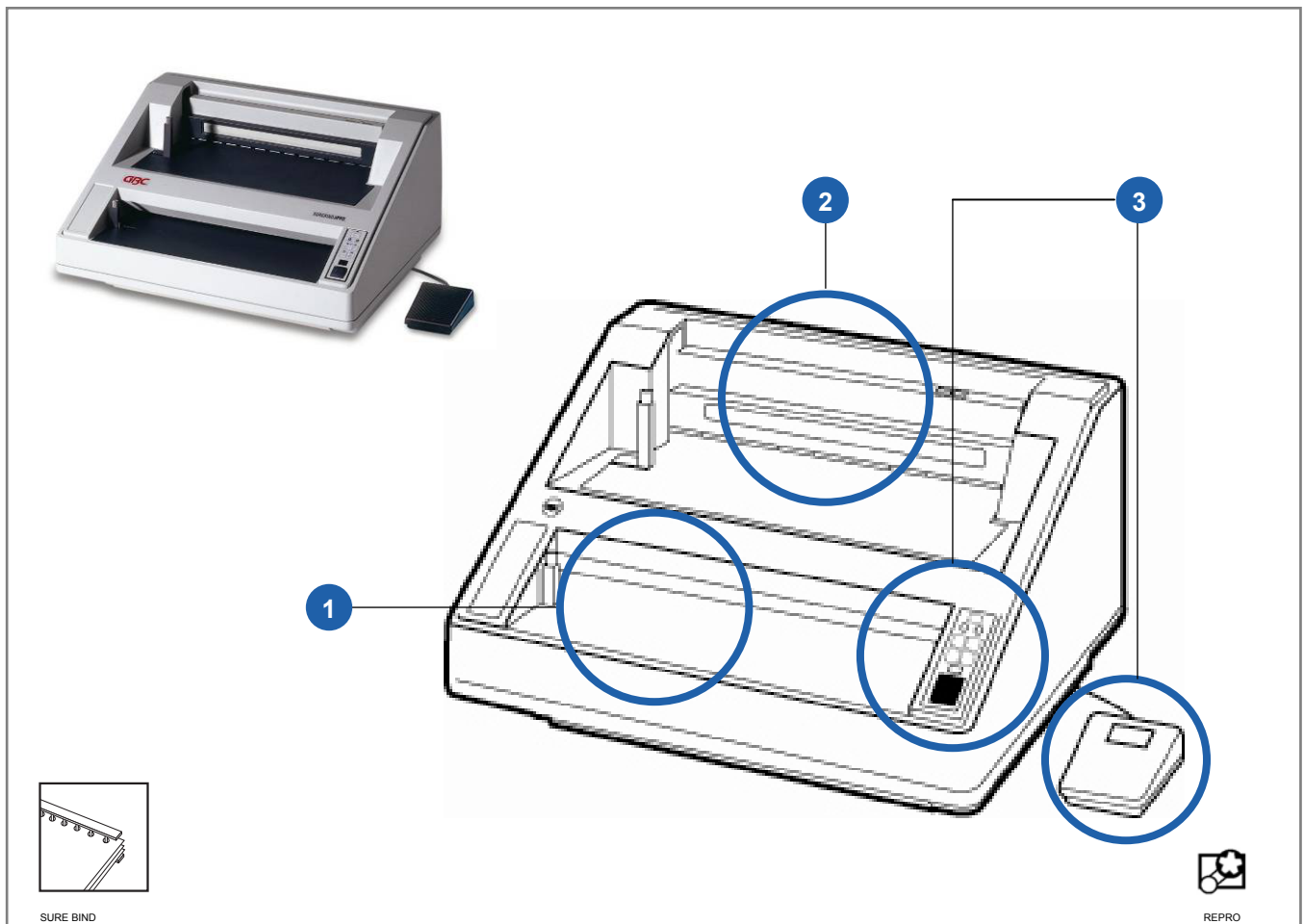
GBC SureBind System 3 Pro

Für professionell flach gebundene Dokumente mit gleichzeitiger Sicherheit gegen unbemerktes Einfügen oder Herausnehmen von Seiten. SureBind ist ein sicheres, manipulationsgeschütztes Bindeverfahren und ist ideal geeignet für Urkunden oder vertrauliche Dokumente. Dabei werden die beiden Hälften des Bindestreifens zusammenschweißt, um die Seiten zu fixieren. Das GBC SureBind System 3 Pro ist ideal geeignet für Anwaltskanzleien und Finanzinstitute.

- Bindet Dokumente bis A4
- Bindet Dokumente bis 750 Blatt (80 g/m²)
- Maximale Stanzkapazität 26 Blatt (80 g/m²)
- Doppelmotoren ermöglichen gleichzeitiges Stanzen und Binden
- Auflöserwerkzeug für das Einfügen oder Herausnehmen von Seiten
- Spezielles duales Stanzmessersystem stellt sicher, dass ein Messer stets die richtige Temperatur zum Schneiden der Stifte besitzt. Das Kühlmesser sorgt für die perfekte Temperatur für eine dichte Bindung.
- Zählwerk zur Durchsatzüberwachung.
- Kleine Standfläche, erfordert wenig Platz.
- Optionaler Dokumentenbindungszähler zur Überwachung des Durchsatzes.

Funktionsmerkmale und Vorzüge

- 1 Elektrische Stanzkehle:**
Stantzt bis 26 Blatt Papier à 80 g/m² in einem Stanzdurchgang.
- 2 Elektrische Bindekehle:**
Bindet bis 750 Blatt (80 g/m²).
- 3 Duales Stanzsteuerungssystem:**
Jeweilige Stanzmethode kann handfrei, mit Fußpedal oder Druckknopf, ausgewählt werden.



Technische Spezifikationen

Maximale Stanzkapazität:	26 Blatt (80 g/m ²)	Max. Bindelänge:	A4
Stanzzyklusgeschwindigkeit:	1-2 Sekunden	Gewicht (ca.):	27 kg
Maximale Bindestärke	75 mm	Abmessungen Maschine (mm):	564 (B) x 343 (H) x 457 (T)
Bindezyklusgeschwindigkeit:	8 Sekunden	Stromversorgung:	230V/50Hz
Bedienungssteuerung:	Druckknopf oder Mikroschalter		
Auflöserwerkzeug -Einrichtung:	Automatisch		

Produktcodes:
EU / UK 9707101

